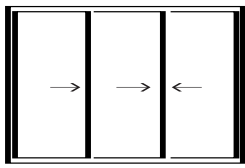
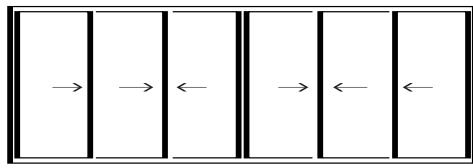


- Applications : ouvrants droits

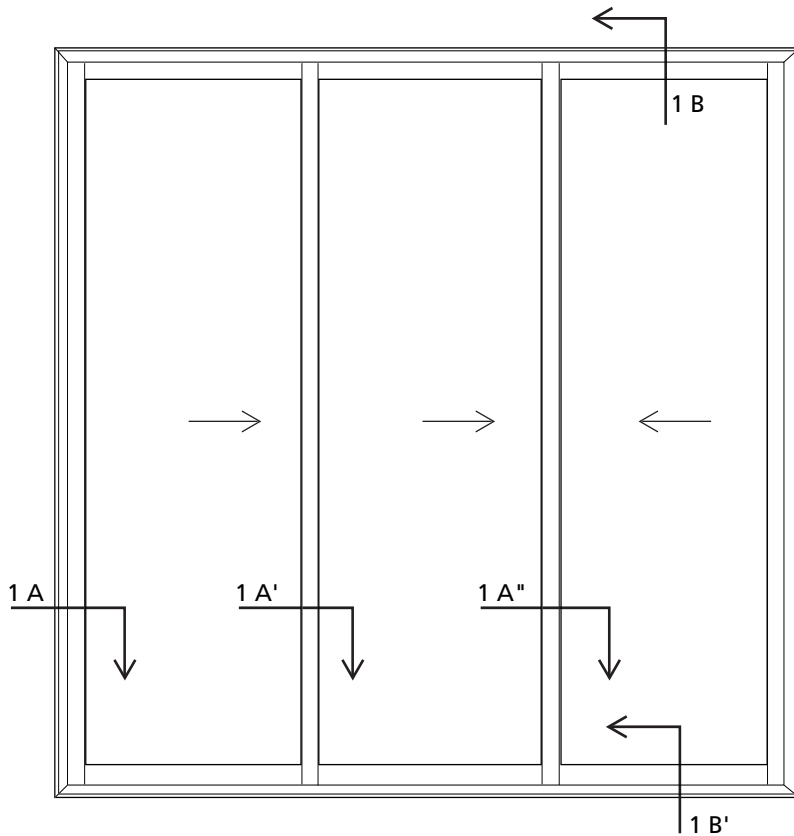


Porte-fenêtre coulissante
3 vantaux sur 3 rails

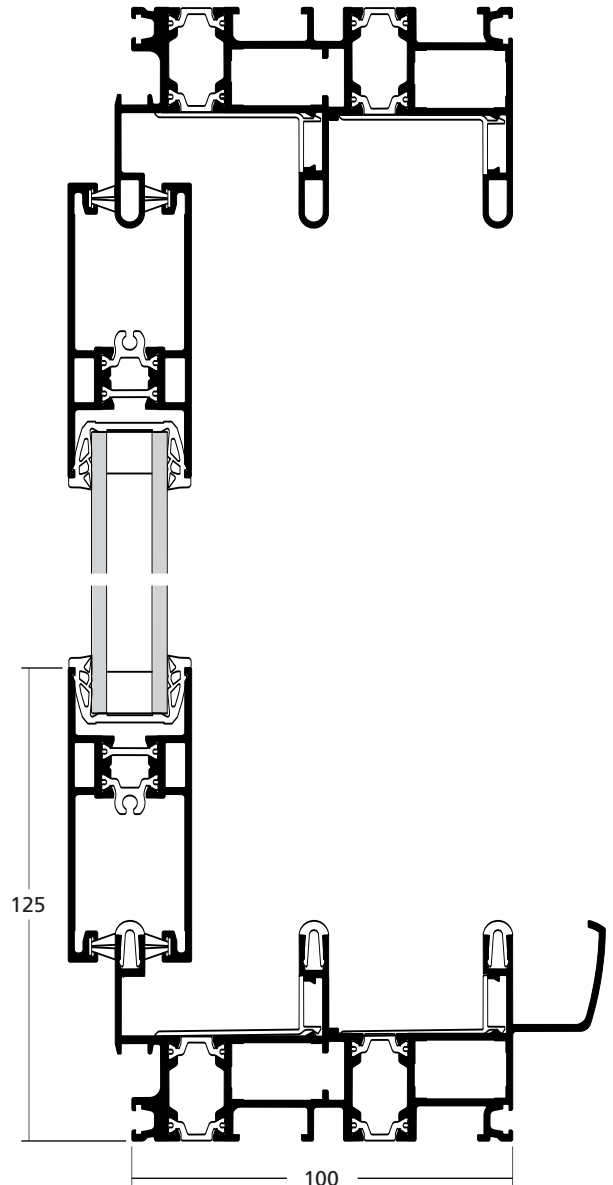


Porte-fenêtre coulissante
6 vantaux sur 3 rails

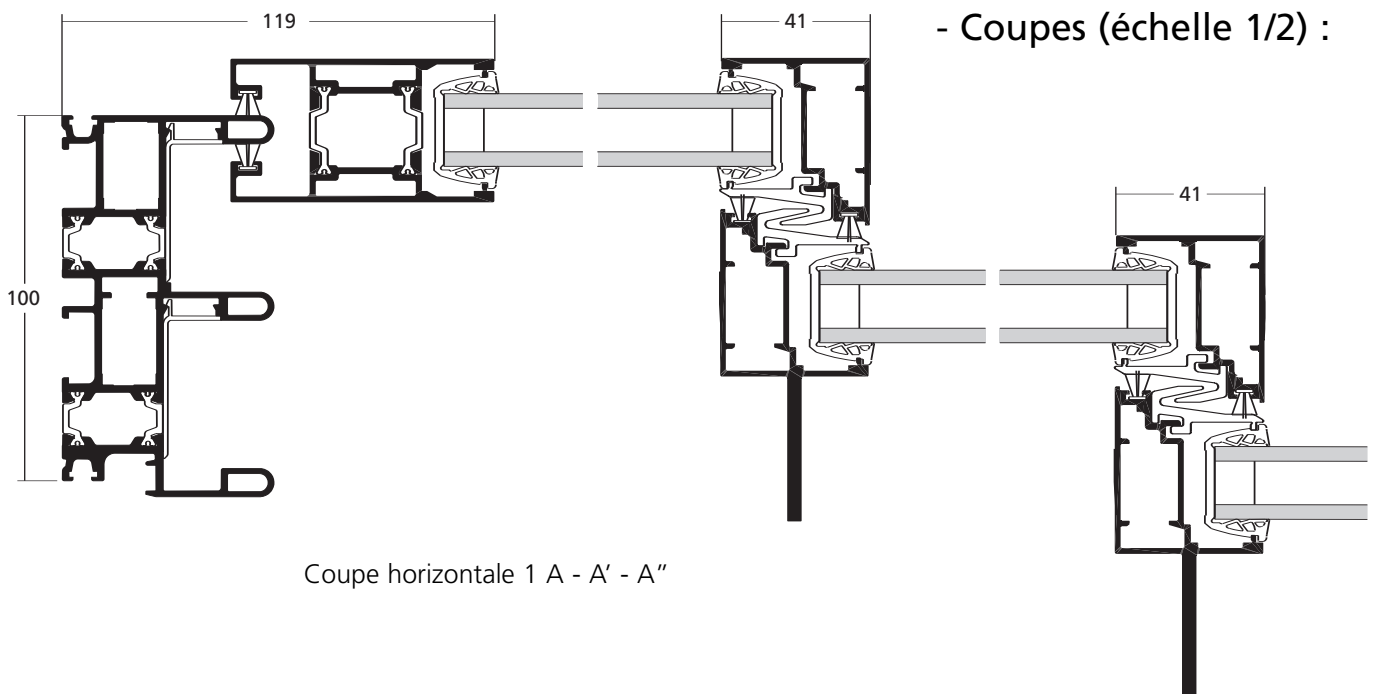
- Élévation (échelle 1/20) :



Porte-fenêtre coulissante, 3 vantaux dépendants sur 3 rails
(vue de l'extérieur)



Coupe verticale 1 B - B'



Coupe horizontale 1 A - A' - A''

- Coupes (échelle 1/2) :