



Principali caratteristiche

- La lama è dotata di tagliente reversibile di facile sostituzione.
- Montaggio tramite Bob-Tach™.
- La lama dei grader 96 e 108 può essere regolata in senso trasversale manualmente fino a 30 cm su entrambi i lati e di 33 cm tramite i comandi idraulici.
- Pacchetto di controllo laser opzionale per il livellamento di precisione in operazioni di spianamento.
- Per utilizzare l'accessorio, sulla pala compatta Bobcat deve essere installato il kit di comando dell'accessorio.
- 3 cilindri per il posizionamento preciso della lama

Applicazioni

- Edilizia
- Costruzione di strade
- Applicazioni paesaggistiche

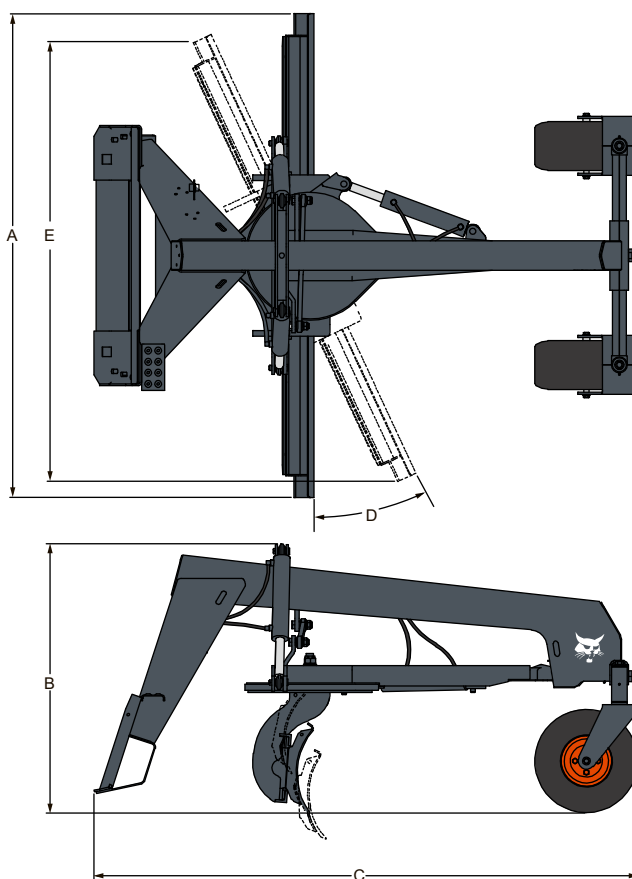
	Codice articolo	Pala compatta compatibile
Grader 84	6906480	S130, S150, S160, S175, S185, S205, S220, S250, S300, S330, S630, S650, S770, A300, A770, T140, T190
Grader 96	7160005	S300, S330, S770, S850, A300, A770, T250, T300, T320, T650, T770, T870
Grader 108	7182060	S300, S330, S770, S850, A300, A770, T300, T320, T770, T870

Pesi e dimensioni

	Peso operativo (kg)	Peso di spedizione (kg)	Larghezza totale (A) (mm)	Altezza totale (B) (mm)	Lunghezza totale (C) (mm)
Grader 84	624	624	2134	1187	2400
Grader 96	1264	1264	2438	1522	2642
Grader 108	1298	1298	2743	1522	2642

Caratteristiche e prestazioni

	Angolo della lama (D) (a destra o sinistra) (°)	Larghezza lama ad angolazione max (E) (mm)	Spostamento laterale lama	Spostamento laterale sinistra/destra della lama (mm da centro)
Grader 84	±25	1933	Manuale	305
Grader 96	±30	2126	Idraulico	330
Grader 108	±30	2380	Idraulico	330



Doosan Benelux S.A./N.V.

Drève Richelle167

1410 Waterloo

Tel.: +32 2 371 68 11 Fax: +32 2 371 69 00



www.bobcat.eu