



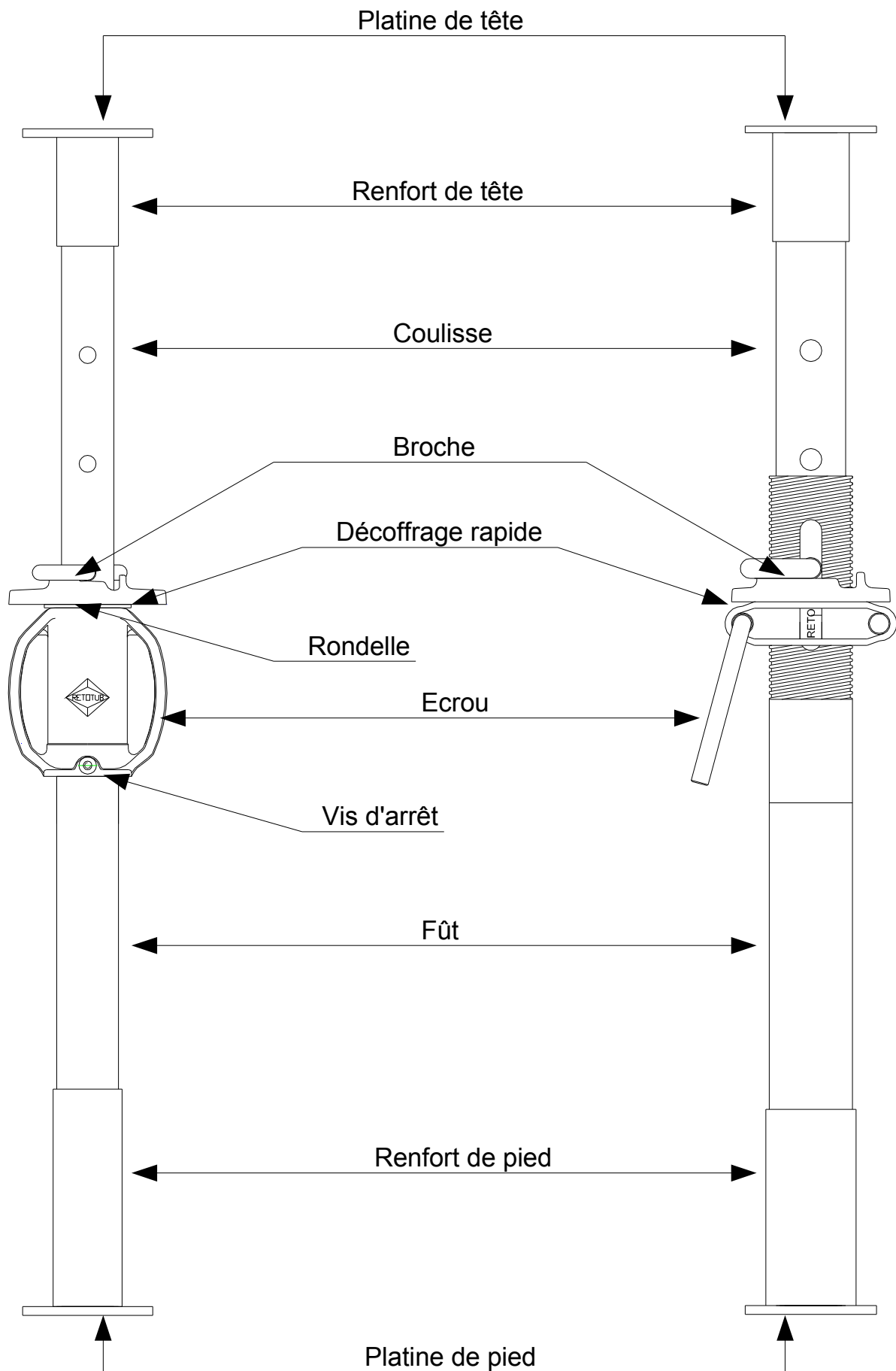
SYSTÈMES D'ÉTAIEMENT
DE SÉCURITÉ ET
D'ÉCHAFAUDAGES

Accessoires

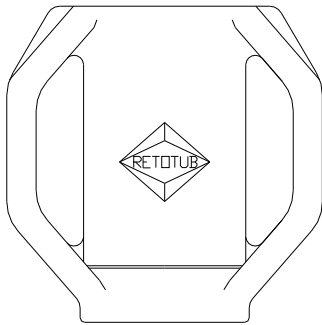
Caractéristiques générales

Mise à jour Octobre 2009

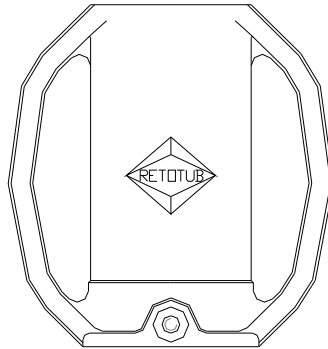
LA FORCE DE L'EXPÉRIENCE



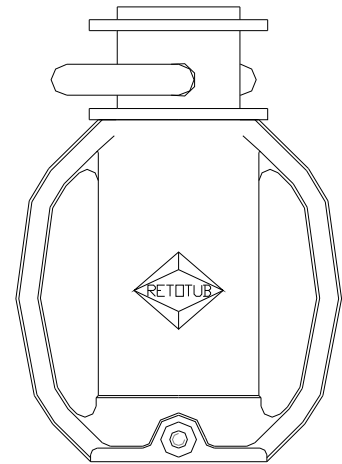
Ecrous pour filetages protégés (étais type T)



L140



L155

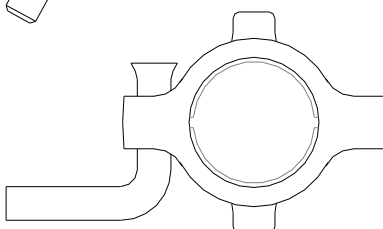
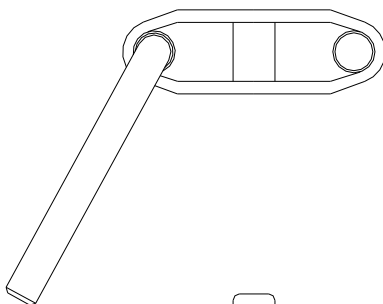


Pour tirant-poussant
avec broche imperdable

Désignation	Poids	Référence
Ecrou L140	1,38 kg	EZECROUL140Z
Ecrou L155	1,7 kg	EZECROUL155Z
Ecrou L155 pour étais TP	2,5 kg	EZECRL155

	Désignation	Référence
	Vis d'arrêt M8x16	VSZTF816

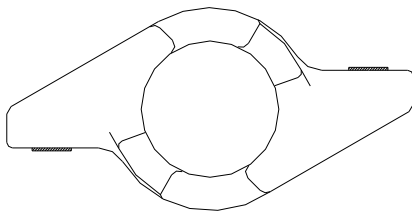
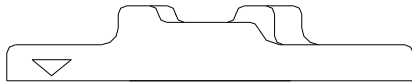
Ecrous pour filetages apparents (étais type N)



Désignation	Poids	Référence
Ecrou Ø60,3	1,12 kg	EZECROU60Z
Ecrou Ø76,1	1,31 kg	EZECROU76Z

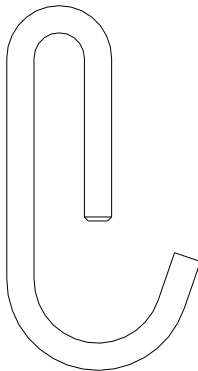
Avec poignée de manoeuvre

Bagues de décoffrage rapide



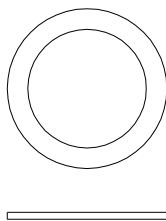
Désignation	Poids	Référence
Bague pour écrou Ø57	0,53 kg	EZBAGDECZ
Bague pour écrou Ø60	0,58 kg	EZBAGDECZ60
Bague pour écrou Ø76	0,63 kg	EZBAGDECZ76

Broches imperdables chanfreinées



Désignation	Poids	Référence
Broche imperdable Ø14	0,44 kg	EZBR14
Broche imperdable Ø16	0,63 kg	EZBR16
Broche imperdable Ø18	0,94 kg	EZBR18

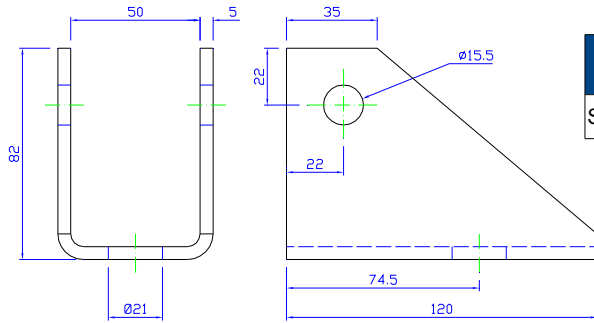
Rondelles d'appui



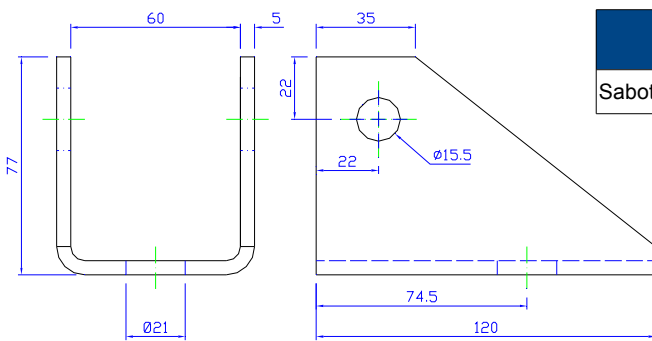
Désignation	Poids	Référence
Rondelle d'appui Ø70x52x3	0,04 kg	EZRON52
Rondelle d'appui Ø80x50x4	0,10 kg	EZRON50-4
Rondelle d'appui Ø80x50x5	0,12 kg	EZRON50
Rondelle d'appui Ø80x56x3 TP	0,10 kg	EZRON56



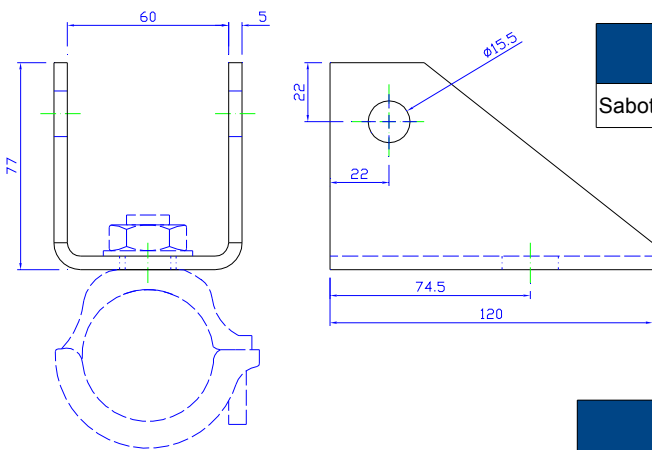
Sabots pour étais tirant-poussant



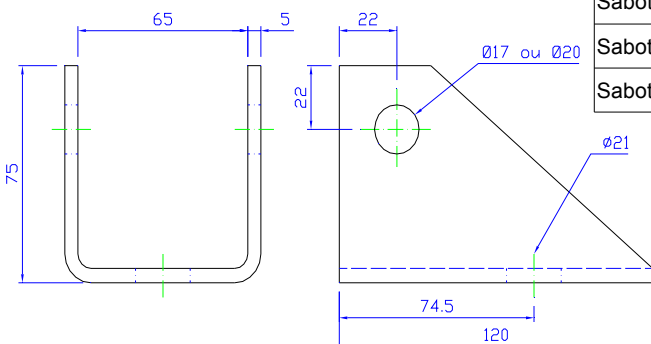
Désignation	Poids	Référence
Sabot pour coulisse Ø48	0,71 kg	EZSCRT



Désignation	Poids	Référence
Sabot pour fût Ø57	0,73 kg	EZSFRT



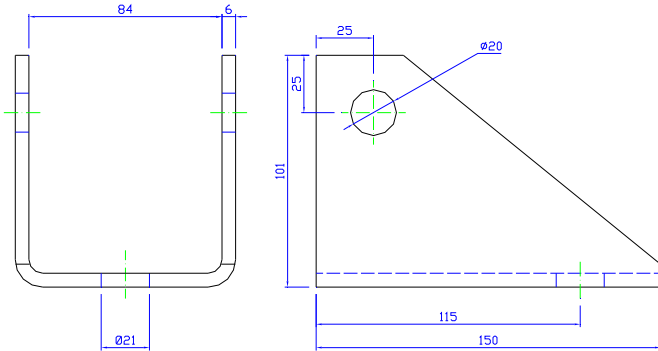
Désignation	Poids	Référence
Sabot pour fût Ø57 à collier	1,37 kg	EZSFRTCOL



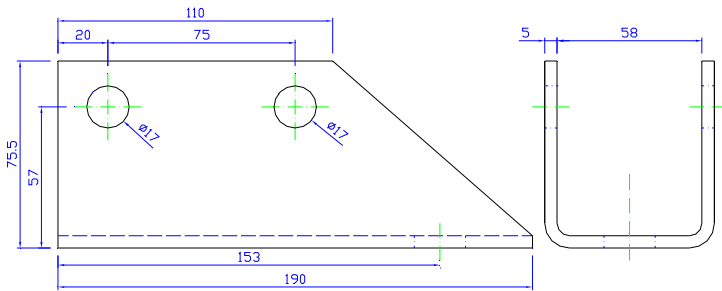
Désignation	Poids	Référence
Sabot coulisse Ø63,5 Trs Ø20	0,73 kg	EZSCRNL18
Sabot coulisse Ø63,6 + collier Ø49 Trs Ø20	1,37 kg	EZSCRNL18COL
Sabot coulisse Ø63,5 Trs Ø17	0,73 kg	EZSCRNL
Sabot coulisse Ø63,5 + collier Ø49 Trs Ø17	1,37 kg	EZSCRNL18COL



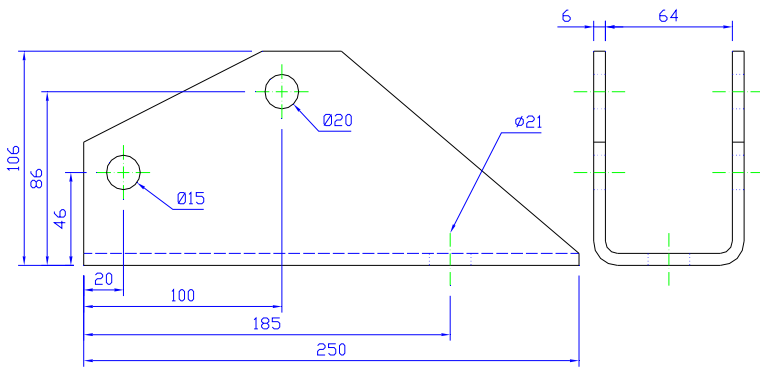
Sabots pour étais tirant-poussant



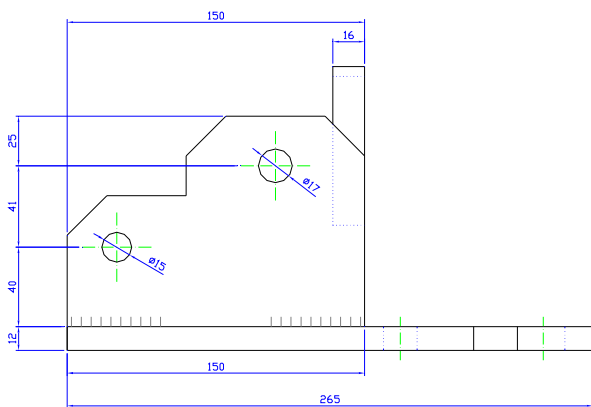
Désignation	Poids	Référence
Sabot pour fût Ø76	1,40 kg	EZSFRNL



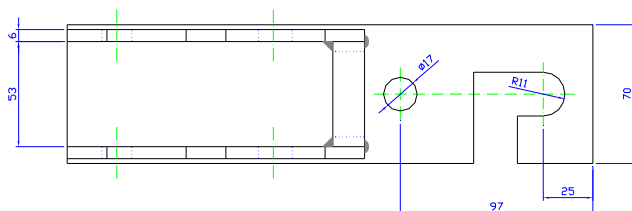
Désignation	Poids	Référence
Sabot double pour Ø48 / Ø57	1,20 kg	EZSFR60



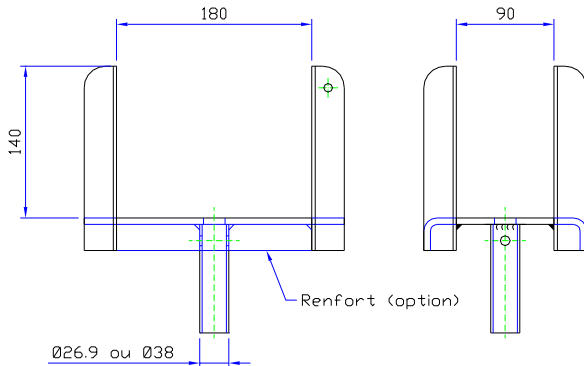
Désignation	Poids	Référence
Sabot double pour Ø57 / Ø63,5	2,30 kg	EZSD65



Désignation	Poids	Référence
Sabot double pour TPSI	3,00 kg	EZSD50

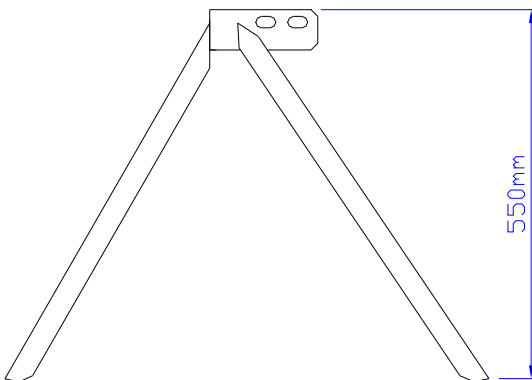


Fourche double entrée



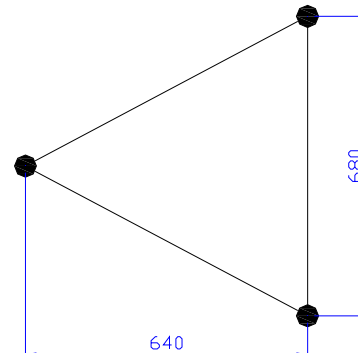
Désignation	Poids	Référence
Fourche double entrée Ø26,9	3,0 kg	EACFODEPER
Fourche double entrée Ø38	3,1 kg	EACFODE
Fourche double entrée Ø26,9 R	3,5 kg	EACFODEPER-R
Fourche double entrée Ø38 R	3,6 kg	EACFODE-R

Trepied fixe

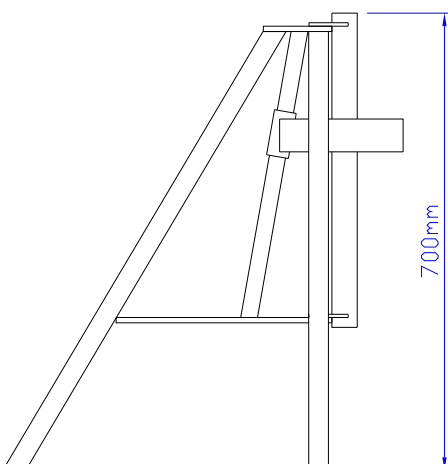


Désignation	Poids	Référence
Trepied fixe	4,70 kg	EACTRFIX

Pour étais Ø55 et Ø76

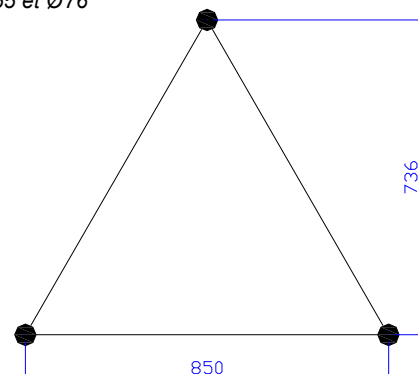


Trepied repliable

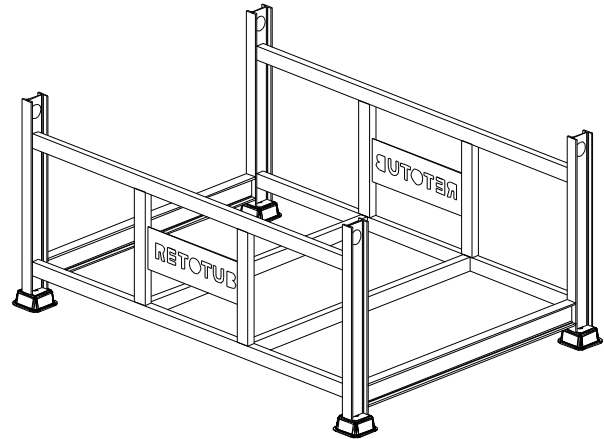
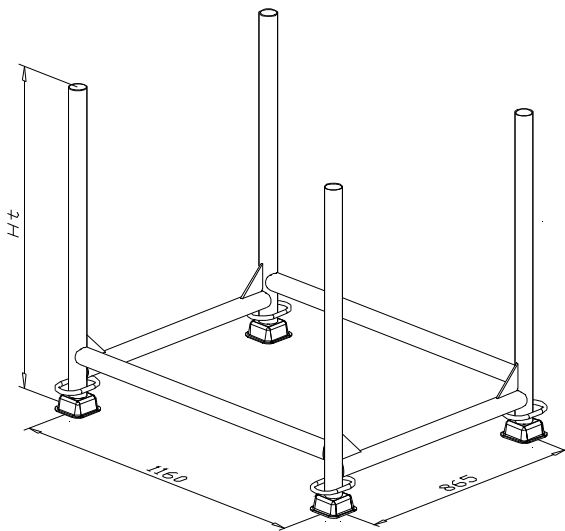


Désignation	Poids	Référence
Trepied repliable	11,00 kg	EACTRREP

Pour étais Ø55 et Ø76



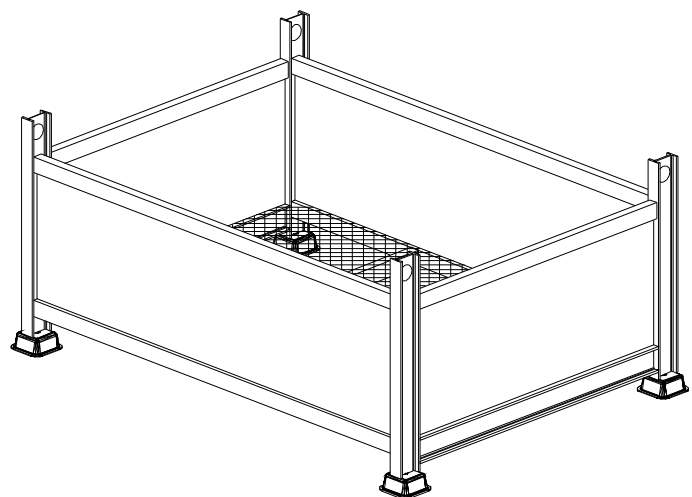
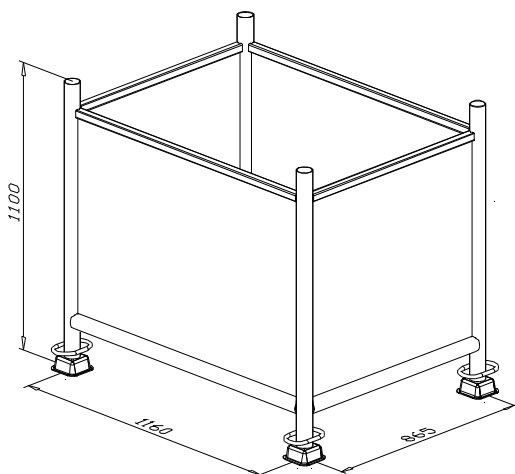
Panier de stockage étais galvanisé



Hauteur	Désignation	Poids	Référence
600mm	Panier 50 étais	29 kg	EACPA050
1100mm	Panier 100 étais	38 kg	EACPA100

Désignation	Poids	Référence
Panier à étais IPN	68 kg	EACPA050I

Panier tôle grillagé galvanisé



Désignation	Poids	Référence
Panier tôle grillagé	115 kg	EACPATOLGRIL

Désignation	Poids	Référence
Panier IPN tôle grillagé	142 kg	EACPA050IT

De nombreux modèles disponibles, nous consulter